



FUNDAÇÃO UNIVERSIDADE REGIONAL DE BLUMENAU

CONCURSO PÚBLICO T_A EDITAL N° 001/2018

Cargo: **TÉCNICO EM REFRIGERAÇÃO**

INSTRUÇÕES

- Nesta prova, você encontrará:
10 (dez) questões de Língua Portuguesa,
05 (cinco) questões de Conhecimentos Gerais e
25 (vinte e cinco) questões de Conhecimentos Específicos.
- Você está recebendo um **Caderno** com um total de 40 questões do tipo múltipla escolha, uma **Folha Intermediária de Respostas** e um **Cartão-Resposta**.
- Leia atentamente todas as questões e assinale a alternativa que julgar correta ou mais adequada. Lembre-se de que, para cada questão, existe apenas uma alternativa **correta**.
- Utilize a **Folha Intermediária de Respostas** para registrar as alternativas escolhidas. Essa folha ficará em seu poder para conferência com o gabarito a ser publicado.
- Depois de preencher a **Folha Intermediária de Respostas**, transcreva as alternativas escolhidas para o **Cartão-Resposta**, preenchendo, **forte e completamente, a bolha** com caneta esferográfica azul-escura ou preta. Não faça outro tipo de marca na bolha nem utilize outro tipo de caneta.
- No **Caderno de Questões**, você poderá fazer as anotações de que necessitar.
- O **Cartão-Resposta** e o **Caderno de Questões** serão devolvidos ao fiscal.
- Assine e date, no verso, o **Cartão-Resposta**.
- Você não poderá sair da sala de prova antes de transcorrida 1 (uma) hora.
- Os três últimos candidatos permanecerão na sala até o término das provas.
- Duração da Prova: 3h30min.

INSTRUÇÕES PARA PREENCHIMENTO DO CARTÃO-RESPOSTA

MARQUE ASSIM:

NUNCA MARQUE ASSIM:

AGUARDE A ORDEM PARA ABRIR ESTE CADERNO DE QUESTÕES

Nome Legível do Candidato

Assinatura do Candidato

Blumenau, 08 de abril de 2018.

QUESTÕES DE LÍNGUA PORTUGUESA

As questões 1, 2 e 3 se referem ao texto abaixo:

A interdição parcial da Unidade Prisional Avançada (UPA) de Laguna, no Sul do Estado, fez chegar a 46 o número de estabelecimentos penais catarinenses sob restrição judicial. Santa Catarina tem 49 unidades em operação. Assim como em Laguna, que agora está impedida de receber presos acima da capacidade máxima, a maioria das demais unidades interditadas também não pode _____ o limite de presos ou receber detentos de outras cidades, por exemplo.

_____ dois anos, o Estado tinha cerca de 35 unidades sob interdição. A administração do sistema prisional aponta que as interdições mais recentes ocorrem em reflexo às ações judiciais anteriores, principalmente nos estabelecimentos penais do litoral, onde é maior o déficit de vagas. [...]

Disponível em: <http://dc.clicrbs.com.br/sc>. Acesso em: 02/04/2018 [adaptado]

1- Assinale a alternativa correta quanto ao tempo e o modo verbal retirados do texto:

- (A) tem (presente do indicativo)
- (B) fez (pretérito imperfeito do indicativo)
- (C) está (presente do subjuntivo)
- (D) pode (pretérito perfeito do indicativo)
- (E) receber (imperativo afirmativo)

2- Assinale a alternativa que completa correta e respectivamente as lacunas do texto:

- (A) esceder – A
- (B) exceder – Há
- (C) exeder – A
- (D) esseder – há
- (E) esceder – À

3- Analise as afirmativas sobre o texto e identifique a(s) correta(s):

- I- Santa Catarina tem, no total, 81 unidades sob interdição.
- II- A administração do sistema prisional aponta que as interdições só ocorrem nos estabelecimentos penais do litoral, onde é maior o déficit de vagas.
- III- A Unidade Prisional Avançada (UPA) de Laguna está impedida de receber presos acima da capacidade máxima.

Assinale a alternativa correta de acordo com o texto:

- (A) As afirmativas I, II e III estão corretas.
- (B) Apenas as afirmativas I e II estão corretas.
- (C) Apenas as afirmativas I e III estão corretas.
- (D) Apenas as afirmativas II e III estão corretas.
- (E) Apenas a afirmativa III está correta.

As questões 4, 5 e 6 se referem ao texto abaixo:

Lições do Rio: o que Santa Catarina aprende com a situação da violência urbana no RJ

As comparações se tornaram inevitáveis com o crescimento dos índices de criminalidade em Florianópolis nos últimos anos. Chacinas, assassinatos de _____ e confronto de facções colocaram a Capital catarinense de frente para um espelho onde a imagem reversa é a cidade do Rio de Janeiro anos atrás, quando as forças de segurança ainda não haviam entrado em colapso. Agora, sob intervenção federal com a presença das Forças Armadas em pontos críticos, o Rio traz lições para Florianópolis evitar que o rumo da cidade acabe no mesmo destino.

Na capital fluminense, o medo está diluído entre os moradores, mas escondido sob a anestesia diária. Morrem criança, grávida, vereadora e a rotina segue. No final de 2017, os florianopolitanos passaram a aceitar com natureza do _____ os constantes assassinatos, alguns inclusive ocorridos em vias movimentadas. O comportamento carioca traz a primeira lição: ficar apático a violência trava cobranças por melhorias. [...]

Disponível em: <http://dc.clicrbs.com.br/sc>. Acesso em: 02/04/2018 [adaptado]

4- Assinale a alternativa que completa correta e respectivamente as lacunas do texto:

- (A) repercusão – dia-a-dia
- (B) repercusão – dia a dia
- (C) repercussão – dia a dia
- (D) repercussão – dia à dia
- (E) repercução – dia-à-dia

- 5- Assinale a alternativa em que, propositadamente, foi retirado o sinal indicativo de crase do texto:
- (A) As comparações se tornaram inevitáveis com o crescimento dos índices de criminalidade em Florianópolis nos últimos anos.
 - (B) ... ficar apático a violência trava cobranças por melhorias.
 - (C) Chacinas, assassinatos de repercussão e confronto de facções colocaram a Capital catarinense de frente para um espelho...
 - (D) Agora, sob intervenção federal com a presença das Forças Armadas em pontos críticos...
 - (E) ...os florianopolitanos passaram a aceitar...
- 6- Assinale a opção que indica correta e respectivamente as relações que as palavras destacadas estabelecem nos trechos "...quando as forças de segurança ainda não haviam entrado em colapso." e "...mas escondido sob a anestesia diária.”:
- (A) lugar – restrição
 - (B) explicação – conclusão
 - (C) condição – consequência
 - (D) tempo – oposição
 - (E) concomitância – explicação

As questões 7 e 8 se referem ao texto abaixo:

Vacina contra febre amarela será recomendada a todo o País

Todo o território brasileiro será área de recomendação para a vacina contra a febre amarela. A ampliação foi anunciada pelo Ministério da Saúde. A medida tem como objetivo antecipar a proteção contra a doença para toda população em caso de um aumento na área de circulação do vírus. [...]

Disponível em: <http://www.brasil.gov.br/saude>. Acesso em: 23/03/2018. [adaptado]

- 7- Na manchete: “Vacina contra febre amarela será recomendada a todo o País”, assinale a alternativa que contém a classe de palavras correta dos vocábulos destacados, na ordem:
- (A) verbo – substantivo – pronome
 - (B) preposição – adjetivo – preposição
 - (C) verbo – substantivo – artigo
 - (D) pronome – adjetivo – preposição
 - (E) pronome – verbo – artigo
- 8- Assinale a alternativa em que a palavra é acentuada pela mesma regra do vocábulo **País**:
- (A) área
 - (B) será
 - (C) vírus
 - (D) ministério
 - (E) saúde

As questões 9 e 10 se referem ao texto abaixo:

Estação espacial chinesa se desintegra ao retornar à Terra

A estação espacial chinesa **Tiangong-1** retornou, finalmente, a atmosfera terrestre, tendo se desintegrado sobre a região central do Pacífico Sul. De acordo com a Agência de Engenharia Espacial Tripulada da China (CMSEO, na sigla em inglês), a maior parte da nave se desintegrou em seu retorno. [...]

Disponível em: <http://idgnow.com.br/internet>. Acesso em 02/04/2018. [adaptado]

- 9- Assinale a alternativa em que, propositadamente, foi retirado o sinal indicativo de crase do texto:
- (A) ...**Tiangong-1** retornou, finalmente, a atmosfera terrestre...
 - (B) A estação espacial chinesa **Tiangong-1**...
 - (C) ... tendo se desintegrado sobre a região central do Pacífico Sul.
 - (D) De acordo com a Agência de Engenharia Espacial Tripulada da China...
 - (E) ... a maior parte da nave se desintegrou em seu retorno.
- 10- Assinale a opção que contenha uma palavra que é um exemplo de **adjetivo** na manchete “Estação espacial chinesa se desintegra ao retornar à Terra”:
- (A) Estação
 - (B) Terra
 - (C) retornar
 - (D) chinesa
 - (E) se

QUESTÕES DE CONHECIMENTOS GERAIS

11- O Estado de Santa Catarina conta com estâncias hidrominerais cujas águas têm temperaturas entre 33°C e 40°C e propriedades terapêuticas e relaxantes. Isso posto, assinale a alternativa que indica a estância hidromineral que, descoberta em 1813, é tida como a primeira do Brasil:

- (A) Piratuba.
- (B) Termas do Gravatal.
- (C) Águas de Chapecó.
- (D) Quilombo.
- (E) Santo Amaro da Imperatriz.

12- A febre amarela é uma doença infecciosa aguda, de curta duração de gravidade variável, causada pelo vírus da febre amarela, que ocorre na América do Sul e na África. Sobre a febre amarela, assinale a alternativa correta:

- (A) A febre amarela é transmitida pela picada dos mosquitos transmissores infectados. A transmissão se dá de pessoa para pessoa.
- (B) No Brasil, a febre amarela apareceu pela primeira vez no Rio Grande do Sul, no ano de 1950.
- (C) A transmissão se dá por meio da picada de mosquitos previamente contaminados, ao sugarem o sangue do macaco.
- (D) A febre amarela apresenta dois ciclos epidemiológicos de acordo com o local de ocorrência e a espécie de vetor (mosquito transmissor): urbano e silvestre.
- (E) A melhor forma de se evitar a febre amarela é por meio da vacinação, a qual deve ser reforçada de três em três anos.

13- A economia catarinense é bastante diversificada e está organizada em vários polos distribuídos por diferentes regiões do Estado. Sobre a economia catarinense, assinale a alternativa correta:

- (A) O Vale do Itajaí é polo tecnológico, moveleiro e metalomecânico.
- (B) O Planalto Serrano se destaca nos setores de tecnologia, turismo, serviços e construção civil.
- (C) O Sul do Estado se destaca pelos segmentos do vestuário, plásticos descartáveis, carbonífero e cerâmico.
- (D) A Grande Florianópolis se destaca pela indústria têxtil e do vestuário, naval e de tecnologia.
- (E) O Norte do Estado tem como seu ponto forte a atividade turística.

14- A falta de ética induz ao descumprimento das leis do ordenamento jurídico. Por essa razão, o servidor deve estar atento ao padrão ético exigido no exercício da função pública. Assim, quando tratamos todos de forma igualitária e respeitando o que a lei prevê, estamos observando o princípio constitucional denominado:

- (A) Impessoalidade.
- (B) Legalidade.
- (C) Moralidade.
- (D) Publicidade.
- (E) Eficiência.

15- A respeito da hidrografia brasileira, associe a segunda coluna de acordo com a primeira:

Primeira coluna: Bacias hidrográficas

- 1- Bacia do São Francisco.
- 2- Bacia do Tocantins-Araguaia.
- 3- Bacia do Uruguai.
- 4- Bacia Amazônica.
- 5- Bacia do Paraná.

Segunda coluna: Características:

- () Formada por rios de planície, bastante utilizados para o transporte. É a bacia que libera as águas para o oceano Atlântico.
- () Nasce na parte central do País e é a maior bacia totalmente brasileira.
- () Nasce na Serra da Canastra, vai em direção ao Sertão Nordeste e tem sua foz entre os estados de Alagoas e Sergipe.
- () É a única bacia que tem sua nascente principal fora do País.
- () É de grande importância para a geração de energia e para o transporte fluvial.

Assinale a alternativa que apresenta a correta associação entre as colunas:

- (A) 5 – 1 – 2 – 4 – 3.
- (B) 1 – 2 – 3 – 4 – 5.
- (C) 5 – 4 – 2 – 3 – 1.
- (D) 3 – 5 – 4 – 1 – 2.
- (E) 3 – 2 – 1 – 5 – 4.

QUESTÕES DE CONHECIMENTOS ESPECÍFICOS

- 16- A descoberta do ciclo de refrigeração e o desenvolvimento da máquina frigorífica abriram o caminho para o ar-condicionado, o primeiro foi criado e patenteado por:
- (A) Joseph McCreary em 1897.
 - (B) Dr. Willis Haviland Carrier em 1906.
 - (C) Jacob Perkins em 1834.
 - (D) James Harri em 1856.
 - (E) Daniel Siess em 1899.
- 17- O conhecimento das propriedades termodinâmicas é de grande importância. Quais as propriedades de refrigeração são mensuráveis.
- (A) Energia, entalpia, entropia.
 - (B) Energia cinética interna.
 - (C) Temperatura, pressão, volume e massa específica.
 - (D) Energia potencial interna.
 - (E) Tensão, módulo de elasticidade.
- 18- Qual a massa de ar contida em um recinto de dimensões de 5x6x3 metros se o volume específico do ar é 0,83 m³/kg?
- (A) 74,7 kg
 - (B) 108,43 kg
 - (C) 57 kg
 - (D) 24,9 kg
 - (E) 36,15 kg
- 19- É verdadeiro dizer que a temperatura zero absoluto:
- (A) Equivale à temperatura de fusão do gelo.
 - (B) Equivale ao ponto de ebulição da água.
 - (C) Equivale a zero (0) Kelvins.
 - (D) Equivale a - 100° C.
 - (E) Não existe zero absoluto.
- 20- Em refrigeração, importante observar sobre condutividade térmica de materiais. Sendo assim, podemos afirmar que:
- (A) O tijolo conduz melhor o calor que o cobre puro.
 - (B) O aço conduz melhor o calor que o alumínio.
 - (C) A madeira é melhor condutor que o poliestireno expandido.
 - (D) A cortiça é um bom condutor de calor.
 - (E) Todos os materiais conduzem igualmente.
- 21- Em um duto de ar com vazão de ar de 1m³/s a 20° C de chapa metálica de 300 mm de diâmetro e 15 metros de comprimento, podemos afirmar que:
- (A) A velocidade do ar é 0,94 m/s.
 - (B) A velocidade do ar é 15 m/s.
 - (C) A velocidade do ar é de 14,15 m/s.
 - (D) A velocidade do ar é 20 m/s.
 - (E) A velocidade do ar é 3,53 m/s.
- 22- EER e COP são siglas utilizadas em equipamentos de refrigeração relacionadas a(à):
- (A) Capacidade de resfriamento.
 - (B) Eficiência energética.
 - (C) Capacidade de aquecimento.
 - (D) Características de líquidos refrigerantes.
 - (E) Relação entre pressão e temperatura.
- 23- Sistema de ar-condicionado tipo *fan and coil* é caracterizado por:
- (A) Troca de calor entre serpentina e ventilador.
 - (B) Não utilizar água fria na circulação.
 - (C) O equipamento é recomendado para pequenas potências.
 - (D) Recomendado somente para ambientes industriais.
 - (E) Controle da temperatura e pressão na entrada da serpentina.

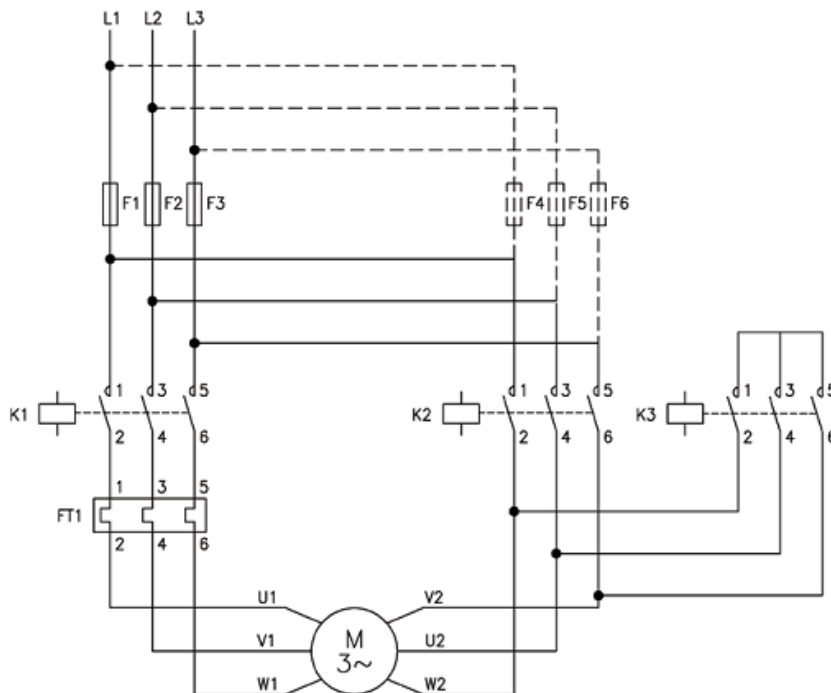
24- A conversão correta de 12000 BTU/h para Kcal/h e 10 kW para tr são aproximadamente:

- (A) 3075 kcal/h e 1,88 tr.
- (B) 2075 kcal/h e 1,88 tr.
- (C) 3025 kcal/h e 2,84 tr.
- (D) 3025 kcal/h e 1,88 tr.
- (E) 3075 kcal/h e 1,58 tr.

25- Fluido refrigerante absorve calor do ambiente a ser resfriado. Dentre as principais propriedades de um bom líquido refrigerante, está:

- (A) Ter elevado calor latente de vaporização.
- (B) Condensar-se a altas pressões.
- (C) Não ter odor.
- (D) Não evaporar acima da pressão atmosférica.
- (E) Ter alto volume específico.

26- Em vários sistemas de refrigeração, são utilizados motores elétricos para o acionamento de ventiladores, turbinas, bombas de água e até mesmo de alguns modelos de compressores. Dado o esquema elétrico demonstrado abaixo, identifique qual o tipo de partida:



- (A) Partida direta monofásica.
- (B) Partida direta trifásica.
- (C) Partida reversora trifásica.
- (D) Partida estrela-triângulo.
- (E) Partida soft-start.

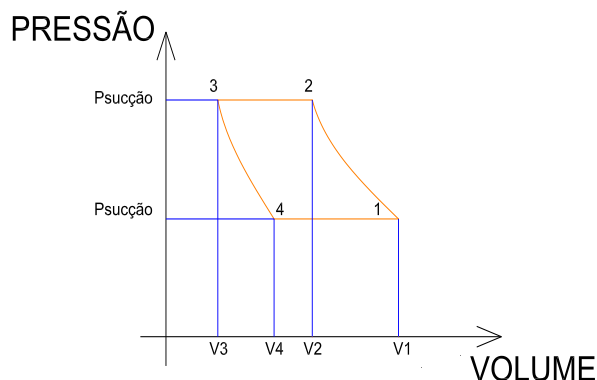
27- TERMOACUMULAÇÃO é o termo utilizado num sistema de refrigeração tipo:

- (A) Ar-condicionado tipo janeleiro.
- (B) Tipo splitter.
- (C) Fan coil / chliler.
- (D) Compressão tipo air.
- (E) Descompressão da água.

28- Precisamos resfriar num trocador de calor bem isolado de vazão de 3 kg/s de água quente desde 40° C até 30° C. O trocador de calor utiliza água fria que entra a 20° C e sai 25° C. Qual a vazão de água necessária?

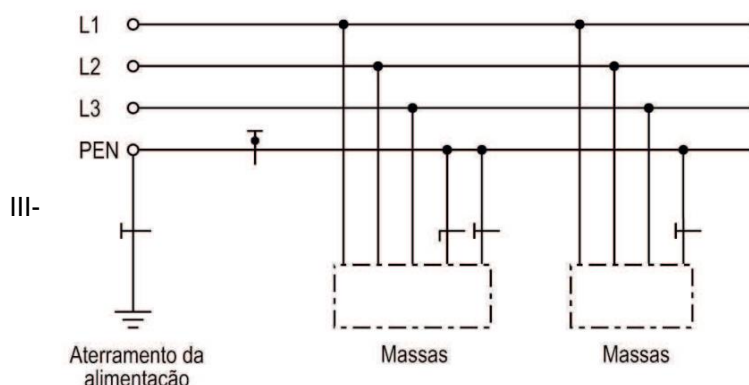
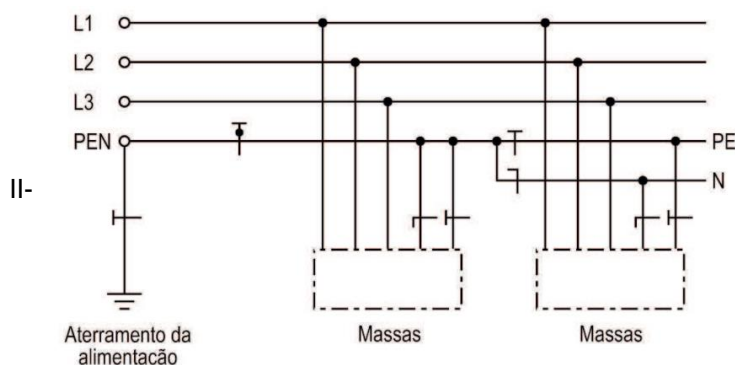
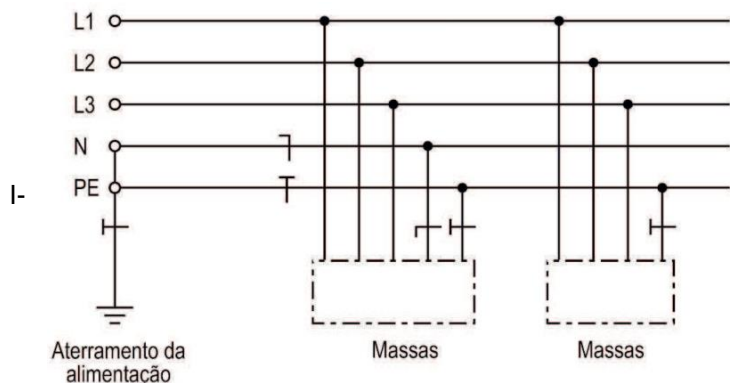
- (A) 05 kg/s.
- (B) 06 kg/s.
- (C) 30 kg/s.
- (D) 10 kg/s.
- (E) 25 kg/s.

- 29-** O conforto térmico é definido por Norma, que 80% ou mais, expressam satisfação. Qual norma brasileira, em vigor, que especifica esses parâmetros.
- (A) NBR 11361/2014.
 (B) NBR 13357/2014.
 (C) NBR 6401/1978.
 (D) NBR 16401/2008.
 (E) NBR 8800/2008.
- 30-** A temperatura de orvalho é importante nos sistemas para:
- (A) Verificar a vazão de ar.
 (B) Calcular a capacidade térmica necessária.
 (C) Escolher melhor tipo de ar.
 (D) Não necessita desta informação.
 (E) Calcular espessuras de isolamento.
- 31-** Conforme a portaria ANVISA 3523/MS de 28/08/1998, o PLANO DE MANUTENÇÃO E CONTROLE – PMOC, deverá ser implantado em sistemas de climatização. No ano de 2018, o PMOC foi retificado por decreto cuja principal afirmação foi de:
- (A) Desobrigou a utilização de corpo técnico para elaboração do plano.
 (B) Tornar obrigatório o uso de um plano de operação e controle para edifícios de uso público e coletivo.
 (C) Estende a obrigação de um plano manutenção para uso residencial.
 (D) Anula as portarias anteriores e propõe uma nova sistemática em 180 dias.
 (E) Especifica a utilização correta para cada tipo de ar-condicionado.
- 32-** Na norma NBR 15848/2010 - (Procedimentos e requisitos relativos a operação e controle de ares-condicionados), em sua tabela 01, mostra ações de avaliação, higienização e suas frequências, devem operar de acordo com o regime de operação ou, no mínimo, o tempo de:
- (A) 03 meses para bandejas de condensadoras e devem ser inspecionadas a condição de limpeza e proliferação microbiológica.
 (B) 06 meses para filtros de ar devem ser trocados.
 (C) 08 meses para umidificadores.
 (D) 12 meses para venezianas de captação de ar exterior.
 (E) 03 meses para sensores em geral para controle do ar do sistema.
- 33-** O gráfico abaixo representa os estágios de um compressor alternativo. Podemos afirmar que no ciclo teórico os trechos representam:



- (A) Expansão no trecho 4 → 1.
 (B) Admissão no trecho 3 → 4.
 (C) Compressão no trecho 1 → 2.
 (D) Exaustão no trecho 3 → 4.
 (E) Compressão no trecho 4 → 1.
- 34-** No processo de soldagem de tubos de ar-condicionado, geralmente de cobre e também outros materiais, é verdadeiro:
- (A) Não se utiliza o processo de brasagem nos tubos neste tipo de operação.
 (B) Recomenda-se aquecer o máximo possível, não necessitando controlar a temperatura.
 (C) Solda silfoscooper com liga prata/cobre/fósforo são indicadas para união aço e níquel.
 (D) Solda tipo foscooper é formada com liga de cobre e fósforo e dispensa fluxo na união tipo cobre/cobre.
 (E) O resfriamento da tubulação em água não é necessário, e não possui utilidade.

35- As normas técnicas orientam a execução dos sistemas de aterramento visando à proteção contra choques elétricos em instalações e equipamentos. A NBR 5410 que versa sobre as instalações elétricas de baixa tensão define os esquemas básicos de aterramento do tipo TN. Baseado nos esquemas elétricos abaixo, defina respectivamente o tipo de aterramento:



- (A) I- TN-C-S; II- TN-S; III- TN-C.
 (B) I- TN-S; II- TN-C-S; III- TN-C.
 (C) I- TN-C; II- TN-S; III- TN-C-S.
 (D) I- TN-S; II- TN-C; III- TN-C-S.
 (E) I- TN-C-S; II- TN-C; III- TN-C-S.

36- Durante a execução da manutenção dos mais variados tipos de equipamentos na área de refrigeração, um técnico terá de utilizar vários instrumentos de medição de grandezas elétricas, mecânicas e ambientais. Assinale a resposta que indique respectivamente os instrumentos de medição adequado para a efetuar a medição das seguintes grandezas: velocidade do vento, temperatura, tensão elétrica, resistência elétrica, corrente elétrica e potência elétrica.

- (A) Anemômetro, termômetro, voltímetro, ohmímetro, amperímetro e wattímetro.
 (B) Anemômetro, termômetro, amperímetro, ohmímetro, voltímetro e wattímetro.
 (C) Amperímetro, voltímetro, termômetro, wattímetro, amperímetro e ohmímetro.
 (D) Amperímetro, wattímetro, anemômetro, ohmímetro, voltímetro e termômetro.
 (E) Voltímetro, termômetro, anemômetro, ohmímetro, amperímetro e wattímetro.

- 37-** Quais as funções integralmente corretas dos seguintes acessórios de refrigeração?
- (A) Termostato indicam variações de temperatura e servem para fechar e abrir contatos elétricos. Utilizados também para medir a pressão.
 - (B) Filtro secador seca toda umidade que entra no sistema, até que o fluido refrigerante esteja suficientemente seco. Não executa a filtragem de partículas sólidas.
 - (C) Válvula solenoide destina-se a bloquear o refrigerante na linha de líquido, antes da válvula de expansão, para evitar migração de refrigerante para o evaporador.
 - (D) Válvulas de segurança não são necessárias em sistema de refrigeração.
 - (E) Visor de líquido indica na cor amarela ausência de umidade.
- 38-** Um ar-condicionado que gera uma potência térmica de 5 kW e possui um COP de 4 terá um consumo de energia de:
- (A) 20,00 kW.
 - (B) 1,00 kW.
 - (C) 5,00 kW.
 - (D) 2,25 kW.
 - (E) 1,25 kW.
- 39-** Converta as unidades de 36.000 BTU/h para TR, 15 cv para kW e 100° F para °C. Respectivamente os valores são:
- (A) 1 TR, 11kW e 38,3°C.
 - (B) 5 TR, 11,17kW e 38,9°C.
 - (C) 3 TR, 11,17kW e 37,8°C.
 - (D) 3 TR, 11,04kW e 38,9°C.
 - (E) 3 TR, 11,04kW e 37,8°C.
- 40-** Durante a instalação de um equipamento de refrigeração do tipo chiller com 3 compressores, o fabricante recomendou que você instalasse uma resistência de aquecimento na base de cada compressor para evitar congelamento. Sabendo que cada resistência de aquecimento dissipa uma potência de 220W quando alimentada em 220V. No local da instalação, somente há disponível a tensão de 110V para alimentar essas resistências. Com base nessas informações, qual a corrente total que a fonte de alimentação de 110V irá fornecer para as resistências ligadas em paralelo?
- (A) 3,0 A.
 - (B) 0,16 A.
 - (C) 1,0 A.
 - (D) 0,5 A.
 - (E) 1,5 A.

Rascunho



FUNDAÇÃO UNIVERSIDADE REGIONAL DE BLUMENAU

CONCURSO PÚBLICO EDITAL TA N° 001/2018

FOLHA INTERMEDIÁRIA DE RESPOSTAS

Questões	RESPOSTAS				
01	A	B	C	D	E
02	A	B	C	D	E
03	A	B	C	D	E
04	A	B	C	D	E
05	A	B	C	D	E
06	A	B	C	D	E
07	A	B	C	D	E
08	A	B	C	D	E
09	A	B	C	D	E
10	A	B	C	D	E
11	A	B	C	D	E
12	A	B	C	D	E
13	A	B	C	D	E
14	A	B	C	D	E
15	A	B	C	D	E
16	A	B	C	D	E
17	A	B	C	D	E
18	A	B	C	D	E
19	A	B	C	D	E
20	A	B	C	D	E

Questões	RESPOSTAS				
21	A	B	C	D	E
22	A	B	C	D	E
23	A	B	C	D	E
24	A	B	C	D	E
25	A	B	C	D	E
26	A	B	C	D	E
27	A	B	C	D	E
28	A	B	C	D	E
29	A	B	C	D	E
30	A	B	C	D	E
31	A	B	C	D	E
32	A	B	C	D	E
33	A	B	C	D	E
34	A	B	C	D	E
35	A	B	C	D	E
36	A	B	C	D	E
37	A	B	C	D	E
38	A	B	C	D	E
39	A	B	C	D	E
40	A	B	C	D	E

INFORMAÇÕES

O inteiro teor da prova e o gabarito da prova objetiva serão divulgados até às 20h do dia 09 de abril de 2018, no endereço eletrônico www.furb.br/concursoexterno, link Concurso Público - FURB Técnico Administrativo - Edital 001/2018.

Blumenau, 08 de abril de 2018.