



# FUNDAÇÃO UNIVERSIDADE REGIONAL DE BLUMENAU

## PROCESSO SELETIVO PÚBLICO E SIMPLIFICADO EDITAL PSPS\_TA N° 001/2018

Cargo: **ELETRICISTA**

### INSTRUÇÕES

- Nesta prova, você encontrará:  
05 (cinco) questões de Língua Portuguesa,  
05 (cinco) questões de Conhecimentos Gerais e  
10 (dez) questões de Conhecimentos Específicos.
- Você está recebendo um **Caderno** com um total de 20 questões do tipo múltipla escolha, uma **Folha Intermediária de Respostas** e um **Cartão-Resposta**.
- Leia atentamente todas as questões e assinale a alternativa que julgar correta ou mais adequada. Lembre-se de que, para cada questão, existe apenas uma alternativa **correta**.
- Utilize a **Folha Intermediária de Respostas** para registrar as alternativas escolhidas. Essa folha ficará em seu poder para conferência com o gabarito a ser publicado.
- Depois de preencher a **Folha Intermediária de Respostas**, transcreva as alternativas escolhidas para o **Cartão-Resposta**, preenchendo, **forte e completamente, a bolha** com caneta esferográfica azul-escura ou preta. Não faça outro tipo de marca na bolha nem utilize outro tipo de caneta.
- No **Caderno de Questões**, você poderá fazer as anotações de que necessitar.
- O **Cartão-Resposta** e o **Caderno de Questões** serão devolvidos ao fiscal.
- Assine e date, no verso, o **Cartão-Resposta**.
- Você não poderá sair da sala de prova antes de transcorrida 1 (uma) hora.
- Os três últimos candidatos permanecerão na sala até o término das provas.
- Duração da Prova: 2h.

#### INSTRUÇÕES PARA PREENCHIMENTO DO CARTÃO-RESPOSTA

MARQUE ASSIM: 

NUNCA MARQUE ASSIM: 

**AGUARDE A ORDEM PARA ABRIR ESTE CADERNO DE QUESTÕES**

Nome Legível do Candidato

Assinatura do Candidato

Blumenau, 17 de abril de 2018.

As questões 1, 2 e 3 referem-se ao infográfico abaixo:

**Recebi o 13º, e agora?**

Antes de gastar todo o seu dinheiro, responda a essas perguntas

- 1 Realmente preciso, ou posso adiar a compra?
- 2 Se preciso, tenho dinheiro para pagar à vista?
- 3 Se não posso pagar à vista, meu orçamento aguenta mais uma prestação?
- 4 Posso esperar alguns meses e optar por não parcelar?
- 5 Por quanto tempo ficarei comprometido com essas prestações?

Fonte: Cofecon

GOVERNO DO BRASIL

- 1- As perguntas 1 e 2 do infográfico empregam “SE” com o sentido de:
  - (A) adição
  - (B) finalidade
  - (C) causa
  - (D) comparação
  - (E) condição
  
- 2- Assinale qual palavra abaixo, utilizada corretamente no infográfico, que, a partir do Acordo Ortográfico vigente, teve sua grafia alterada:
  - (A) todo
  - (B) por
  - (C) para
  - (D) aguenta
  - (E) nenhuma das palavras do infográfico sofreu alteração na grafia com o Acordo Ortográfico
  
- 3- No trecho “Recebi o 13º, e agora?”, a palavra destacada é um:
  - (A) artigo
  - (B) adjetivo
  - (C) conjunção
  - (D) substantivo
  - (E) pronome

As questões 4 e 5 referem-se ao texto abaixo:

Sábado foi dia de ir para a escola, não da forma tradicional com livros, cadernos e caneta dentro das mochilas. Não havia reunião e nem entrega de boletim, mas a presença dos pais e dos alunos foi indispensável nas escolas estaduais de Santa Catarina neste dia, pois esta data foi reservada para o Dia da Família na Escola.

Todas as instituições de ensino estaduais abriram as portas para receber os pais e alunos com diversas atividades, promovendo ações educativas, recreativas e culturais alusivas ao tema deste ano, que aborda a importância do apoio da família na construção do projeto de vida pelos estudantes.[...]

(Disponível em: <http://jornaldesantacatarina.clicrbs.com.br/sc>. Acesso em: 07/04/2018. [adaptado])

4- Analise as afirmações sobre o texto:

- I- Pais voltaram a estudar desde sábado na rede estadual de Santa Catarina.
- II- Todas as escolas de Santa Catarina reservaram a data para o Dia da Família na Escola.
- III- O tema deste ano para o Dia da Família na Escola aborda a importância do apoio da família na construção do projeto de vida pelos estudantes.

Está(ão) de acordo com o texto a(s) afirmação(ões):

- (A) Todas as afirmações
- (B) I
- (C) II
- (D) III
- (E) I e II

5- Um sinônimo da palavra “alusivas” é:

- (A) festivas
- (B) referentes
- (C) frequentes
- (D) errôneas
- (E) iguais

### QUESTÕES DE CONHECIMENTOS GERAIS

6- As eleições de 2018 ocorrerão no dia 7 de outubro, em primeiro turno, e, no dia 28 de outubro, nos casos de segundo turno. Os eleitores vão eleger:

- (A) Presidente, governadores dos Estados e prefeitos.
- (B) Presidente da República, senadores e deputados federais.
- (C) Presidente da República, governadores dos Estados, dois terços do Senado Federal, deputados federais, deputados estaduais ou distritais e vereadores.
- (D) Presidente da República, governadores dos Estados, dois terços do Senado Federal, deputados federais, deputados estaduais ou distritais, prefeitos e vereadores.
- (E) Presidente da República, governadores dos Estados, dois terços do Senado Federal, deputados federais e deputados estaduais ou distritais.

7- Que cidade brasileira passou a ser a Capital Nacional da Cerveja por força da Lei Federal 13.418/2017, de 9 de março de 2017?

- (A) Petrópolis, no Rio de Janeiro.
- (B) Blumenau, em Santa Catarina.
- (C) Nova Lima, em Minas Gerais.
- (D) Gramado, no Rio Grande do Sul.
- (E) Itatiba, em São Paulo.

8- Os mosquitos Sabethes, Haemagogus e o Aedes aegypti são os principais transmissores da febre amarela. Sobre a febre amarela, assinale a alternativa correta:

- (A) A infecção acontece quando uma pessoa, que nunca tenha contraído a febre amarela ou tomado a vacina contra a doença, é picada por um mosquito infectado.
- (B) A doença é transmitida de pessoa para pessoa.
- (C) O macaco é o principal agente transmissor da doença.
- (D) Crianças menores de nove meses de idade e gestantes devem receber, com prioridade, a vacina contra a febre amarela.
- (E) Santa Catarina registrou 213 casos de febre amarela, com 81 mortes, no período de 1º de julho de 2017 a 30 de janeiro deste ano.

9- As indústrias catarinenses exercem grande importância econômica no cenário nacional. Diversas são as regiões industriais de Santa Catarina. A região que concentra as principais **agroindústrias** do Estado é o/a:

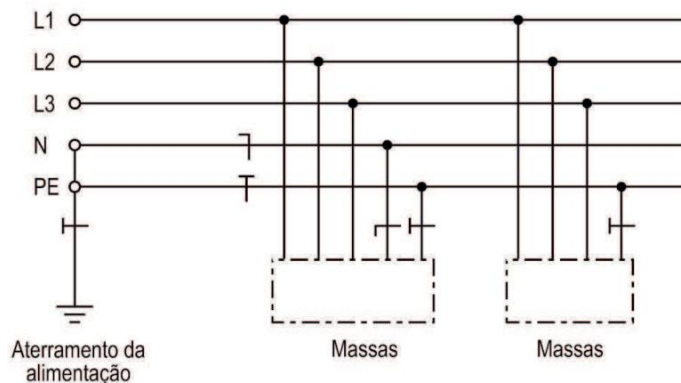
- (A) Vale do Itajaí.
- (B) Grande Florianópolis.
- (C) Região Sul.
- (D) Oeste e Meio-Oeste.
- (E) Planalto Serrano.

10- Qual foi o grande evento mundial que o Brasil sediou no período de 18 a 23 de março de 2018?

- (A) A Copa Mundial de Robôs.
- (B) O Campeonato Mundial de Balonismo.
- (C) Os Jogos Olímpicos de Inverno.
- (D) A Conferência Mundial do Clima.
- (E) O Fórum Mundial da Água.

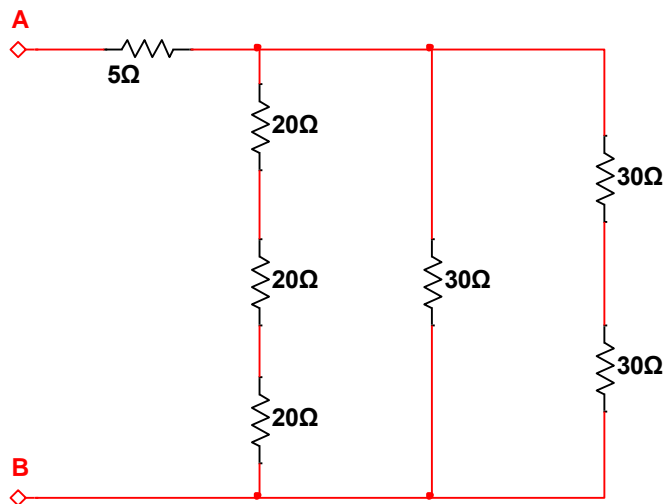
**QUESTÕES DE CONHECIMENTOS ESPECÍFICOS**

11- A NBR 5410 versa sobre as instalações elétricas de baixa tensão e define os esquemas básicos de aterramento. A norma técnica orienta a execução dos sistemas de aterramento visando à proteção contra choques elétricos em instalações e equipamentos. Defina qual o tipo de aterramento demonstrado na figura abaixo:



- (A) TN-C
- (B) TN-C-S
- (C) TN-S
- (D) TT
- (E) IT

12- Dado o circuito da figura abaixo, determine o valor da resistência equivalente entre os pontos A e B:

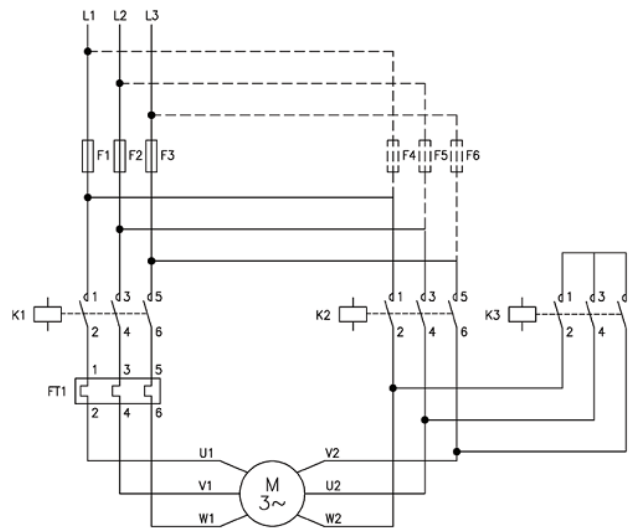


- (A) 20 Ω.
- (B) 15 Ω.
- (C) 5 Ω.
- (D) 35 Ω.
- (E) 3,75 Ω.

13- Considerando os valores 23, 1kV, 45kA, 10mΩ, 5000W. Esses valores representam respectivamente:

- (A) 23,1V, 45A, 0,00001Ω, 5MW.
- (B) 23100V, 45000A, 0,01Ω, 5kW.
- (C) 0,0231MV, 45000A, 10000μΩ, 5W.
- (D) 23100000mV, 45000kA, 10mΩ, 0,005MW.
- (E) 23100V, 45000A, 1000 μΩ, 5kW.

14- O esquema elétrico abaixo funcionava perfeitamente bem até a bobina do contator K2 queimar e K2 permanecer no estado sempre aberto. Com base nessas informações, o que acontecerá ao motor quando ele tiver a sua partida acionada?



- (A) O motor funciona normalmente.
- (B) O motor não chega a partir.
- (C) Com K2 não funcionando, o circuito torna-se uma partida direta.
- (D) O relê térmico FT1 atua, evitando a queima do motor por excesso de corrente.
- (E) O motor inicia o processo de partida e, no segundo estágio deste tipo de partida, ele para.

15- Baseada na NBR 5410 e na carga abaixo, sabendo que a alimentação é monofásica, que os condutores serão instalados em eletroduto embutido em alvenaria e que possuem isolamento em PVC 70°C., determine qual a melhor proteção a ser adotada e o seu respectivo condutor. Considere apenas o critério de capacidade de condução de corrente.

Quantidade	Descrição da Carga	Tensão	Potência Unitária
1	Chuveiro	220 V	5500 W

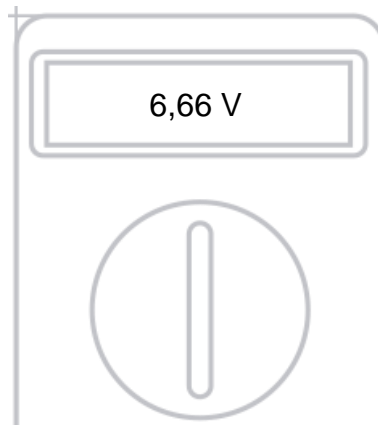
Seção Nominal (mm <sup>2</sup> )	Capacidade de condução de corrente (A)
0,5	9,0
0,75	11,0
1,0	14,0
1,5	17,5
2,5	24,0
4,0	32,0
6,0	41,0
10,0	57,0

- (A) Disjuntor monofásico de 40A e condutor de 4,0mm<sup>2</sup>.
- (B) Disjuntor monofásico de 32A e condutor de 2,5mm<sup>2</sup>.
- (C) Disjuntor tetrapolar de 32A e condutor de 4,0mm<sup>2</sup>.
- (D) Disjuntor monofásico de 32A e condutor de 4,0mm<sup>2</sup>.
- (E) Disjuntor monofásico de 25A e condutor de 2,5mm<sup>2</sup>.

16- O uso de capacitores em motores monofásicos é de uso comum. Com relação ao uso de capacitores em motores trifásicos, pode-se dizer que a sua principal função é:

- (A) Eliminar todas as harmônicas presentes neste tipo de instalação.
- (B) Auxiliar na correção do fator de potência do conjunto.
- (C) Auxiliar na partida dos motores trifásicos, visto que eles não partem sem o uso de capacitores.
- (D) Evitar problemas de sub/sobretensões, bem como desligar os motores em situações de falta de fase.
- (E) Auxiliar no processo de reversão do sentido de rotação do motor. Sem o uso dos capacitores, não é possível reverter a rotação de motores trifásicos.

17- Em um circuito elétrico alimentado por uma bateria de 12V, a tensão medida sobre uma associação paralela de resistores de  $10\Omega$  e  $20\Omega$  é demonstrada abaixo. Com base nessas informações, qual a corrente total desta associação?



- (A) 0,66 A.
- (B) 0,33 A.
- (C) 0,22 A.
- (D) 1,8 A.
- (E) 1,0 A.

18- Durante a manutenção de uma subestação de energia elétrica em 25kV, são efetuadas várias medições/verificações durante os procedimentos da manutenção preventiva. Na coluna da direita, estão relacionados alguns equipamentos/sistemas presentes em uma subestação. Na coluna da esquerda, os procedimentos de medição/verificação. Relacione a coluna da direita com a da esquerda e assinale a sequência correta:

- |   |     |                          |
|---|-----|--------------------------|
| 1- Medição da malha de terra.           | ( ) | Transformador.           |
| 2- Relação de transformação.            | ( ) | Chave seccionadora 25kV. |
| 3- Nível de óleo nas ampolas.           | ( ) | Disjuntor PVO.           |
| 4- Resistência de contato em cada fase. | ( ) | Sistema de Aterramento.  |

- (A) 3 – 4 – 2 – 1.
- (B) 2 – 1 – 3 – 4.
- (C) 1 – 4 – 3 – 2.
- (D) 2 – 4 – 3 – 1.
- (E) 2 – 3 – 1 – 4.

19- A norma reguladora de segurança em instalações e serviços em eletricidade NR-10 aborda os diferentes tipos de aterramento. Relacione a definição correta para cada tipo de aterramento:

- I- Aterramento Funcional.
- II- Aterramento de Proteção.
- III- Aterramento Temporário.

- ( ) É utilizado para trazer segurança e permitir ações seguras de manutenção quando as partes, normalmente sob tensão, são colocadas fora de serviço.
- ( ) É realizado para a correta utilização da instalação. É obtido pela ligação intencional de um dos condutores da instalação ao eletrodo de terra.
- ( ) É utilizado para o aterramento das massas e dos elementos estranhos, objetivando a proteção contra choques e contatos indiretos.

Qual das alternativas abaixo possui a sequência correta?

- (A) III – I – II.
- (B) III – II – I.
- (C) II – I – III.
- (D) II – III – I.
- (E) I – III – II.

20- Uma estufa elétrica utilizada em laboratórios para secagem de materiais apresentou problemas e não está aquecendo. É sabido que a estufa possui 4 resistências de aquecimento, é alimentada com uma tensão elétrica de 220V dissipando uma potência total de 1100W. Qual é a corrente drenada do circuito de alimentação e qual o valor de cada resistência?

- (A) 5 A e 44  $\Omega$ .
- (B) 5 A e 176  $\Omega$ .
- (C) 5 A e 11  $\Omega$ .
- (D) 3,75 e 58,6  $\Omega$ .
- (E) 3,75 e 176  $\Omega$ .



# FUNDAÇÃO UNIVERSIDADE REGIONAL DE BLUMENAU

## PROCESSO SELETIVO PÚBLICO E SIMPLIFICADO EDITAL PSPS\_TA N° 001/2018

### FOLHA INTERMEDIÁRIA DE RESPOSTAS

Questões	RESPOSTAS				
01	A	B	C	D	E
02	A	B	C	D	E
03	A	B	C	D	E
04	A	B	C	D	E
05	A	B	C	D	E
06	A	B	C	D	E
07	A	B	C	D	E
08	A	B	C	D	E
09	A	B	C	D	E
10	A	B	C	D	E
11	A	B	C	D	E
12	A	B	C	D	E
13	A	B	C	D	E
14	A	B	C	D	E
15	A	B	C	D	E
16	A	B	C	D	E
17	A	B	C	D	E
18	A	B	C	D	E
19	A	B	C	D	E
20	A	B	C	D	E

#### INFORMAÇÕES

O inteiro teor da prova e o gabarito da prova objetiva serão divulgados até às 20h do dia **17 de abril de 2018**, no endereço eletrônico [www.furb.br/concursoexterno](http://www.furb.br/concursoexterno), link Concurso FURB - PSPS Técnico Administrativo - Edital 001/2018.

Blumenau, 17 de abril de 2018.